

すれ違いビーム対応テスター スクリーン方式 手動ヘッドライトテスター HEADLIGHT TESTER MODEL HL-220S

多様化するランプに幅広く対応し、
実用性と作業性をさらに向上!



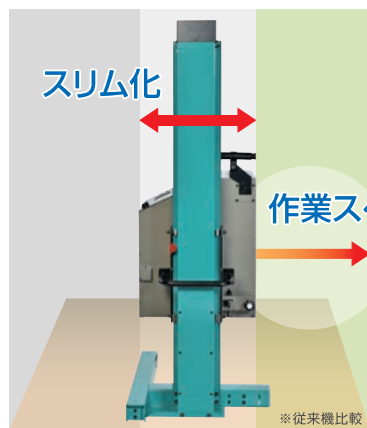
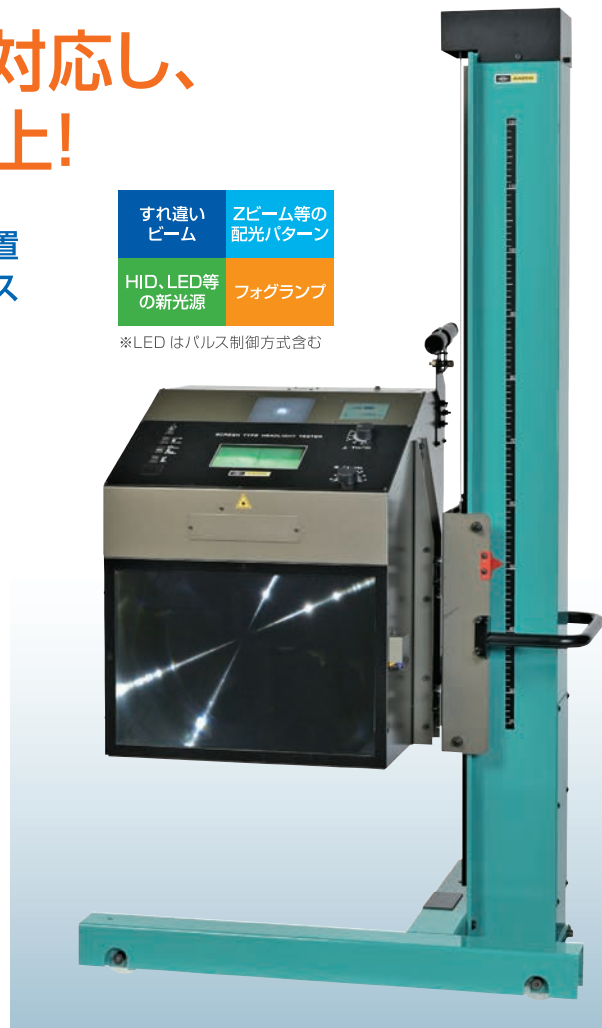
作業性に配慮し、正面に配置した正対用スクリーンでテスターとランプ中心を正対



正対スクリーンを正面に配置することで、配光パターンを目視で確認しながら作業可能に。

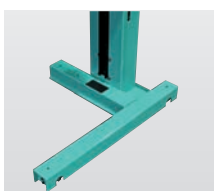
すれ違いビーム Zビーム等の配光パターン
HID、LED等の新光源 フォグランブ

※LEDはパルス制御方式含む



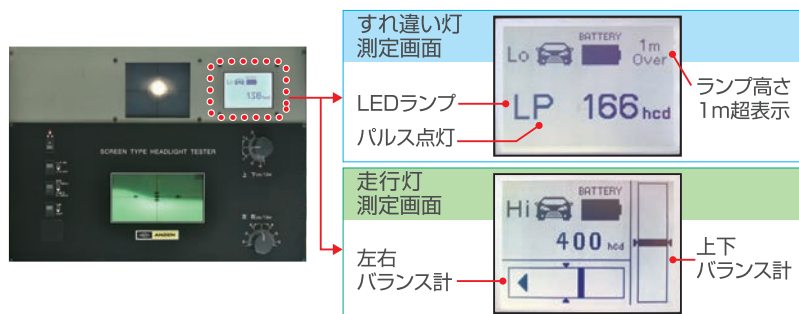
受光部のスリム化とベース形状の変更で作業性向上

◀ 受光部の奥行きをスリム化することで、後方の作業スペースを確保。



▲ ベース形状を見直し、足元がスッキリ。作業性が向上しました。

測定値を集約し、見やすく分かりやすい表示画面に



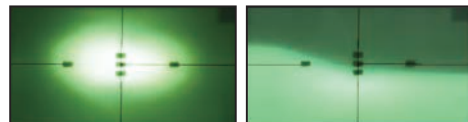
LCD指示表示部はバックライト付きで、暗い測定環境でも指示値の確実な読み取りが可能に。測定モードを表示し、現在の作業が一目瞭然。また、高光度化する光源に対応しすれ違い灯の光度測定範囲1200hcdまで対応しました。新光源であるLEDランプやパルス点灯も検知し、測定者にお知らせします。

フォグランブ測定に対応



ランプ測定高さ上限120cm、下限位置は25cmまで対応。フォグランブの測定にも対応できます。

見やすいスクリーン



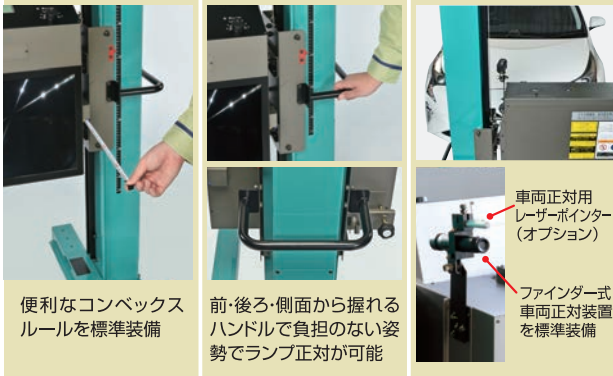
すれ違いビームのカットラインやランプの配光を鮮明に表示。スクリーン画面の角度を見直すことによって視認性がさらに向上しました。

便利機能が充実

レーザーでデスターとランプ中心を正対



- カバーの固定は、吸盤とマグネットでボディの材質に合わせて使用可能
- 自然光や照明に左右されずレーザー光が見やすい赤を採用



便利なコンパクト
ルールを標準装備

前・後ろ・側面から握れる
ハンドルで負担のない姿勢
でランプ正対が可能

車両正対用
レーザーポインター
(オプション)

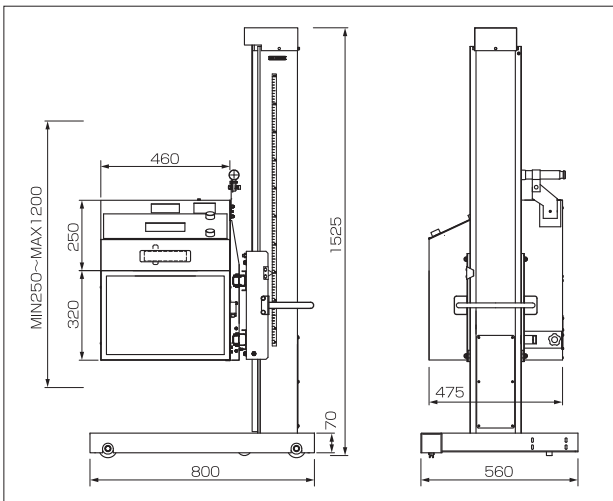
ファインダー式
車両正対装置
を標準装備

特殊製作品

●スコープ式車両正対装置

※注文時に仕様設定が必要です

外観図



仕様

型 式		HL-220S
国土交通省届出型式		HL-220S
型式試験番号		JASEA-H-47
測定ランプ		走行灯・すれ違い灯
測定方法		手動式・集光式
測定距離 (m)		1
ランプ取り付け高さ測定範囲 (cm)		25~120
測定範囲	光 度 (hcd)	50~1,200
	上下照射方向 (cm/10m)	上20.0~0~下35.0
	左右照射方向 (cm/10m)	左35.0~0~右35.0
	光 度 (hcd)	50~1,200
すれ違い灯	上下照射方向 (cm/10m)	上20.0~0~下35.0
	左右照射方向 (cm/10m)	左35.0~0~右35.0
表示方式	光度 / 照射方向	LCD表示/ダイヤル式
	ランプ正対	映像式スクリーン
電 源		単1乾電池×4本
本 体 寸 法 (mm)		W800×D560×H1,525
本 体 重 量 (kg)		約56.5
標 準 付 属 品		副灯カバー1枚、受光部カバー1枚 コンパクトスルー1個 (本体装備)、単1乾電池×4本
標 準 レ ー ル 寸 法 (mm)		W420×L4,500
適 用 可 能 レ ー ル 幅 (mm)		360、420、480、550、600
オ プ シ ョ ン		車両正対用レーザーポインター、保護柵

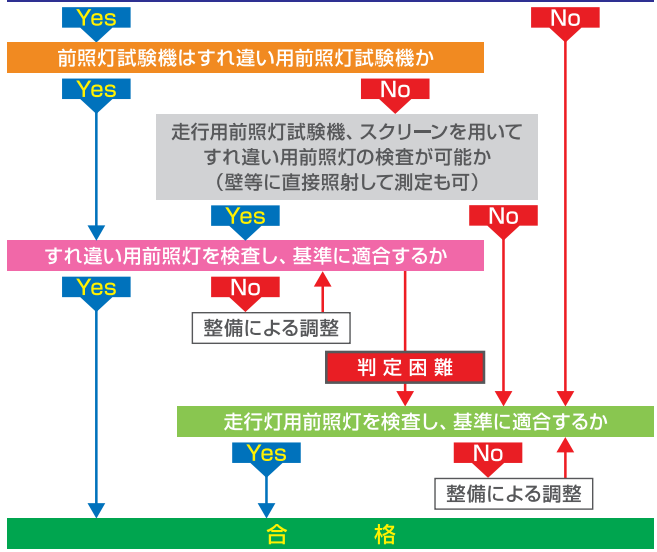
※カットオフライン水平部の配光がぼやけている、凹凸がある、および立ち上がり部の配光が特殊なランプは正しく測定できない場合があります

整備工場における検査の流れ

2015年9月1日以降、保安基準・審査事務規定の一部改正により、1998年9月1日以降に製作された自動車の前照灯試験は、原則、すれ違い用前照灯での検査に移行となります。

1998年9月1日以降に製作された自動車か

(二輪自動車、側車付二輪自動車等を除く)



※詳細は国土交通省ホームページをご参照ください。

■この製品をお使いになる時は、納品時のマニュアルに記載されている **危険** **警告** **注意** の欄を熟読の上、正しくご使用ください。

保守点検のおすすめ

ANZEN製品を長くご活用いただくため、保守点検サービス (有料) のご利用をおすすめします。お近くの支店または営業所までお問い合わせください。

ANZENカスタマーサービス

0120-01-6361

当社の製品およびサービス、その他に関するお問い合わせは左記までお気軽にどうぞ。受付時間：月～金 (AM9:00～PM5:00)

ANZEN 〒108-0023 東京都港区芝浦4-16-25
安全自動車株式会社 TEL(03)5441-3412 FAX(03)5441-8848
ANZENホームページ <https://www.anzen.co.jp>

札幌支店	札幌市中央区南19条西8-2-21	TEL(011)511-6241(代)
釧路営業所	TEL(0154)24-0161(代)	
仙台支店	仙台市宮城野区白の岬2-2-8	TEL(022)236-1211(代)
盛岡営業所	TEL(019)637-8711(代)	郡山営業所
関東支店	TEL(029)241-0932(代)	TEL(024)942-5311(代)
水戸営業所	TEL(025)274-7131(代)	宇都宮営業所
新潟営業所	TEL(025)274-7131(代)	TEL(028)635-8821(代)
東京支店	東京都港区芝浦4-16-25	高崎出張所
千葉営業所	TEL(043)284-2600(代)	TEL(027)384-3001(代)
名古屋支店	TEL(043)284-2600(代)	東京営業所
金沢営業所	TEL(076)248-0499(代)	TEL(03)5441-3413(代)
大津営業所	TEL(076)248-0499(代)	横浜営業所
大津支店	TEL(076)248-0499(代)	TEL(045)391-9913(代)
大阪支店	大阪府西淀川区御幣島2-1-14	TEL(052)871-1811(代)
岡山営業所	TEL(086)434-0259(代)	静岡営業所
高松営業所	TEL(087)843-6531(代)	TEL(054)236-5066(代)
福岡支店	福岡市東区多の津3-7-7	TEL(06)6472-0361(代)
南九州営業所	TEL(096)370-7011(代)	広島営業所
		TEL(082)832-3630(代)
		TEL(092)623-4646(代)
		沖縄営業所
		TEL(098)876-3873(代)
(株)松本安全	松本市大村383-11	TEL(0263)45-2181(代)

HL-220S CD:01215222

CAT1.02001_010418_3143
外観・仕様は予告なく変更することがありますので、ご了承ください。