

ハイリフトホイールドローリー

HIGH LIFT WHEEL DOLLY

MODEL **HL-300J**
特許出願済



**立ち姿勢のまま、安全 快適 スピーディーに
ホイールを脱着、車検整備を効率アップ!**

多数のホイールドローリーは不要、
1ストール2台から車検整備に対応可能!

車検整備作業のスピードアップと労力負担の軽減を両立

小型車~大型トラック・バス
まで幅広い車種に対応

能力
300kg

適用タイヤ径
520~1100mm



作業者の背丈に応じた理想的な作業高さまでフォークがスピーディーに昇降します。

1 地上高1040mmまでフォークが上昇!平均作業高さまで約15秒でリフトアップ!

2 取り外したホイールを安全に降ろして、床面に置くことができます。フォークは接地する直前に下降停止します。

ツインリフトをハイリフトアップしたまま、ホイールの脱着作業が可能!

■車検整備作業時のリフトアップダウン回数の比較例



●一般的なホイールドローリー使用時は、リフトのアップダウンを3回要するのに対し、ハイリフトホイールドローリーは1回で済むため、作業能率が大幅にアップします。

●ホイール脱着に伴うリフトダウンの影響を受けずに、オイル交換や下回り点検修理が可能です。

●立ち姿勢で、足腰の負担を少なく安全・快適に作業ができます。

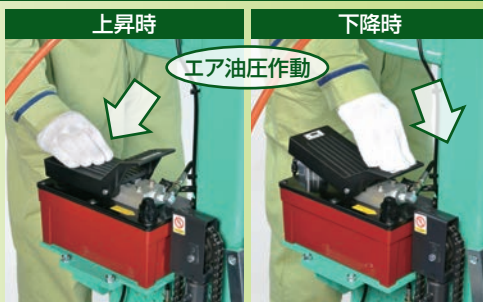
三角断面形状のフォークを採用

フォーク幅の調整や、アタッチメントの取り付けは不要! 小径~大径タイヤまで幅広い車種に対応できます。



指先のレバータッチでスムーズな昇降操作

大型トラックのハブ付きダブルタイヤでも、毎秒約5cmの上昇スピードをキープ!
下降スピードも自動的に抑制されており、安全性に優れています。



前輪用パレットドローリーをオプション設定

フォークにセットし、車軸から取り外したフロントホイールを載せて床に立て置きができます。

※前輪二軸車にも対応

便利な機能・ツール

大径キャスター



φ200mmとφ130mmの大径キャスターで移動もラクラク。ストッパーが付いて、安定感も抜群です。

センターハンドル付き収納トレイ



取り外したホイールボルトやハブナットの仮置場に。センターハンドルにより、片手操作でも本体の直進後退が可能。

リヤシャフト用収納パイプ



置き場所に困るリヤシャフトをスッキリ収納!出し入れもスムーズです。(ドレンプラグ付)

エアツール用エア供給ソケット






本体に作動用エアを接続中でも、分岐ソケットからエア供給が可能です。

工具フック(オプション)



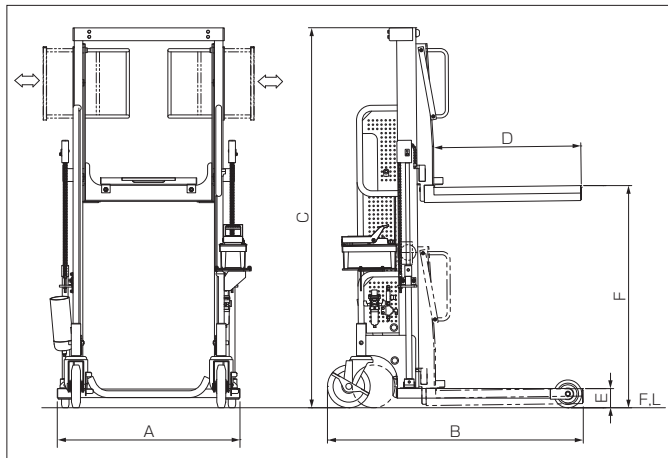
常時必要な工具を装着しておくことができ大変便利! 工具フックのバリエーションも豊富です。

■ オプション

品名	パレットドリー	部品洗浄カゴ	ホイール位置識別プレート	工具フック
商品コード	03072034	03072035	03072036	—
商品	 <p>軽量、コンパクト、重ね置き収納が可能</p>	 <p>ステンレス製</p>		

*写真の工具フックは一例です。その他、豊富なバリエーションがございますので最寄りの営業所にお問い合わせください。

■ 外観図



■ 仕様

図番	型 式	HL-300J
	許 容 荷 重 (kg)	300
	適 応 タイヤ 径 (mm)	520~1,100
A	全 幅 (mm)	855
B	全 長 (mm)	1,197
C	全 高 (mm)	1,778
D	フォーク長さ (mm)	690
E	フォーク最低位 (mm)	90
F	フォーク最高位 (mm)	1,040
	駆 動 方 式	昇降作動方式
	使 用 エア 圧 (MPa)	0.6~1.4
	本 体 重 量 (kg)	約149

■この製品をお使いになる時は、納品時のマニュアルに記載されている **▲危険 ▲警告 ▲注意** の欄を熟読の上、正しくご使用ください。

保守点検のおすすめ

ANZEN製品を長くご活用いただくため、保守点検サービス(有料)のご利用をおすすめします。お近くの営業所までお問い合わせください。

24時間サービス体制

ANZEN製品を「安心」してご利用いただくために、24時間サービス(ボイスワープ)対応をいたしております。営業時間外、および休日におけるサービス電話受付ができます。下記の営業所の電話に連絡していただければできる限り迅速な対応をいたします。

ANZENカスタマーサービス

☎ 0120-01-6361 当社の製品およびサービス、その他に関するお問い合わせは左記のフリーダイヤルまでお気軽にどうぞ。受付時間：月～金 (AM9:00～PM5:00)

ANZEN 〒108-0023 東京都港区芝浦4-16-25
安全自動車株式会社 TEL(03)5441-3412 FAX(03)5441-8848
ANZENホームページ <http://www.anzen.co.jp>

札幌支店	札幌市中央区南19条西8-2-21	TEL(011)511-6241(代)	
釧路営業所	TEL(0154)24-0161(代)		
仙台支店	仙台市宮城野区日の出町2-2-8	TEL(022)236-1211(代)	
盛岡営業所	TEL(019)637-8711(代)	郡山営業所	TEL(024)942-5311(代)
関東支店	戸田市氷川町2-8-31	TEL(048)447-6881(代)	
水戸営業所	TEL(029)241-0932(代)	宇都宮営業所	TEL(028)635-8821(代)
新潟営業所	TEL(025)274-7131(代)	高崎出張所	TEL(027)384-3001(代)
東京支店	東京都港区芝浦4-16-25	TEL(03)5441-3413(代)	
千葉営業所	TEL(043)379-1548(代)	横浜営業所	TEL(045)391-9913(代)
名古屋支店	名古屋市中区金山5-12-3	TEL(052)871-1811(代)	
金沢営業所	TEL(076)248-0499(代)	静岡営業所	TEL(054)236-5066(代)
大阪支店	大阪市西淀川区御幣島2-1-14	TEL(06)6472-0361(代)	
岡山営業所	TEL(086)434-0259(代)		
福岡支店	福岡市東区多の津3-7-7	TEL(092)623-4646(代)	
南九州営業所	TEL(096)370-7011(代)	沖縄営業所	TEL(098)876-3873(代)

広島安全(株)	広島市安佐南区祇園4-50-6	TEL(082)832-3630(代)
高松安全(株)	高松市木太町1119-3	TEL(087)868-2452(代)
(株)松本安全	松本市大村383-11	TEL(0263)45-2181(代)